

**BANCO DE PREGUNTAS PARA EL SERVICIO DE RADIOAFICIONADOS
CATEGORIAS NOVATO Y GENERAL**

NOTA:

Las preguntas asignadas con la letra N, corresponden a la Categoría Novato.

Las preguntas asignadas con la letra G, corresponden a la Categoría General.

En el caso de los radioaficionados aspirantes a la Categoría General, deberán estar en capacidad de responder tanto las preguntas asignadas con la letra N como con la letra G.

CONTIENE:

1. Administración y Reglamentación del Servicio de Radioafición.
2. Electricidad Básica.
3. Electrónica Básica.
4. R. F.
5. Propagación.
6. Líneas de transmisión.
7. Antenas.
8. Anexo 1: Respuestas.
9. Anexo 2: Código Alfa Charlie.
10. Anexo 3: Denominación de las emisiones.
11. Anexo 4: Código Morse.
12. Anexo 5: Código Q.

1. ADMINSTRACION Y REGLAMENTACION DEL SERVICIO DE RADIOAFICION

- 1.1)Cuál es la dependencia gubernamental encargada de administrar el Servicio de Radioaficionados en el Ecuador. **N**
 - a) La Secretaria Nacional de Telecomunicaciones.
 - b) El Ministerio de Defensa.
 - c) El Ministerio de Gobierno.
- 1.2) El ámbito de operación de un Radioaficionado en el Ecuador es? **N**
 - a) En el territorio continental.
 - b) Todo el territorio continental e insular.
 - c) Todo el territorio continental, insular, marítimo y el espacio aéreo.
- 1.3) Los principales objetivos a los que debe propender un Radioaficionado son? **N**
 - a) Su mejoramiento técnico.

- b) El desarrollo de la capacidad operativa individual a fin de que el país pueda contar con un servicio de comunicación emergente y el acercamiento técnico y cultural entre Radioaficionados del país y del mundo.
- c) La comunicación entre Radioaficionados.
- 1.4) Toda persona natural que sin perseguir fines lucrativos políticos o religiosos se interesa a través del estudio y experimentación, en el mejoramiento de su capacidad técnica operativa en la rama de comunicaciones es: **N**
- a) Un Radioaficionado.
- b) Un Radiodifusor.
- c) Un Radio operador.
- 1.5) La licencia de Radioaficionados autoriza a: **N**
- a) Instalar y operar transmisores básicos, equipos de recepción propios para radioafición, antenas y equipos adicionales específicos.
- b) Recibir comunicaciones abiertas a la correspondencia pública y que son de incumbencia de las Empresas de Telecomunicaciones públicas.
- c) Instalar y equiparse con cualquier tipo de transmisores y receptores.
- 1.6) Diga cuál de los tres distintivos de llamada de un radioaficionado ecuatoriano es el correcto: **N**
- a) HCBN8
- b) HCN38
- c) HC3CN
- 1.7) Cuándo debe un Radioaficionado transmitir su distintivo de llamada? **N**
- a) Al iniciar y terminar cada transmisión.
- b) Al iniciar y terminar cada cambio y por lo menos cada 5 minutos.
- c) Cada 5 minutos durante la transmisión.
- 1.8) Cuáles son las potencias máximas de operación en el rango HF? **N**
- | Categoría novato: | Categoría general: |
|-------------------|--------------------|
| a) 25W. | a) 250W. |
| b) 500W. | b) 2000W. |
| c) 1000W. | c) 1000W. |
- 1.2) Cuáles son las potencias máximas de operación en el rango de VHF? **N**
- | Categoría novato: | Categoría general: |
|-------------------|--------------------|
| a) 25W. | a) 25W. |
| b) 100W. | b) 160W. |
| c) 1000W. | c) 200W. |
- 1.2) Los países del Centro, Norte y Sur América según el Reglamento de Radiocomunicaciones de la UIT son de: **N**
- a) La Región 1.
- b) La Región 2.
- c) La Región 3.
- 1.3) La señal de socorro SOS, se utiliza en: **N**
- a) Telegrafía.
- b) Telefonía.
- c) Telegrafía y Telefonía.
- 1.4) La denominación de la emisión: Telefonía , doble banda lateral - un solo canal es: **N**
- a) A7AAN
- b) A3EJN
- c) A3EGN

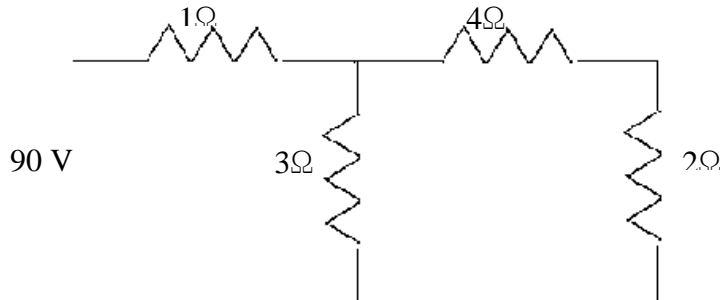
- 1.5) Que bandas de frecuencia entre 1.8 y 200 MHz son atribuidas para los Radioaficionados en la Región 2? **N**
- a) Todo el rango entre 1.8 y 200 MHz.
 - b) 1,800 – 2,000 MHz
3,500 – 4,000 MHz
7,000 – 7,300 MHz
14,000 – 14,350 MHz
21,000 – 21,450 MHz
28,000 – 29,700 MHz
50 - 54 MHz
144 - 148 MHz
 - c) Ninguna.
- 1.6) Que significa el siguiente código Q: QTH? **N**
- a) Tengo interferencias atmosféricas.
 - b) Cuál es su situación en latitud y longitud.
 - c) Debe transmitir más despacio.
- 1.7) La siguiente frase: Le acuso recibo; tiene el siguiente código: **N**
- a) QSL
 - b) QRM
 - c) QRN
- 1.8) El siguiente distintivo de llamada: HOA-HPZ esta atribuido a: **N**
- a) Perú.
 - b) Panamá.
 - c) Brasil.
- 1.9) Como se deletrea en el alfabeto internacional el siguiente nombre: BOGOTA? **N**
- a) Bravo Oscar Golf Oscar Tango Alfa.
 - b) Alfa Charli Oscar Sierra.
 - c) Hotel Lima Tango.
- 1.10) Cómo hace usted su llamada general si desea hacer contacto con una estación de Quito en Telefonía? **N**
- a) CQ Quito - CQ Quito de HC3CN
 - b) CQEA - CQEA de HC3CN
 - c) CQAF - CQAF de HC3CN
- 1.11) La denominación de la banda en metros, para la siguiente banda de frecuencias: 50 a 54 MHz es: **N**
- a) Banda de 2 m.
 - b) Banda de 10 m.
 - c) Banda de 6 m.
- 1.12) Las características de las señales que se reciben en un receptor son informados por el código? **N**
- a) RST.
 - b) Q.
 - c) H.

2. ELECTRICIDAD BASICA

- 2.1) Como se define el flujo de cargas eléctricas (electrones) provocado por la diferencia de potencia: **N**
- a) La resistencia eléctrica.
 - b) La intensidad de corriente eléctrica.
 - c) La tensión eléctrica.
- 2.2) El Vatio es la unidad de medida de la: **N**
- a) Fuerza.
 - b) Energía Eléctrica.
 - c) Potencia Eléctrica.
- 2.3) El Faradio es la unidad de medida de: **N**
- a) La capacidad eléctrica.
 - b) La inductancia eléctrica.
 - c) La impedancia.
- 2.4) La corriente que atraviesa una resistencia de 100Ω a la cual se le aplica una tensión de 110V es de: **N**
- a) 0.11 A
 - b) 1.1 A
 - c) 0.9 A
- 2.5) La cantidad de trabajo que se puede aplicar en una unidad de tiempo se define como: **N**
- a) Fuerza.
 - b) Potencia.
 - c) Energía.
- 2.6) Una plancha eléctrica de 880 W funciona con 110 Voltios. Así la corriente empleada es de: **N**
- a) 8 A
 - b) 17600 A
 - c) 0,125 A
- 2.7) El número de veces por segundo que la corriente realiza un ciclo completo se denomina: **N**
- a) Velocidad.
 - b) Frecuencia.
 - c) Valor Instantáneo.
- 2.8)Cuál es la tensión máxima de 110 Voltios RMS Sinusoidal? **N**
- a) 156 V
 - b) 94 V
 - c) 197 V
- 2.9) La resistencia equivalente de 3 resistencias conectadas en paralelo de 10, 20 y 30Ω es de : **N**
- a) 55Ω
 - b) 60Ω
 - c) $5,5\Omega$
- 2.10) Un transmisor de alimentación posee 40 vueltas en el bobinado primario, si se alimenta al transformador con 5 voltios alternos y se desea obtener a la salida 7,5 voltios ¿Cuántas vueltas tendrá el bobinado del Secundario del transformador? **G**
- a) 110 Vueltas.
 - b) 60 Vueltas.
 - c) 20 Vueltas.

- 2.11) Tres condensadores de 20, 30, 60 PF se conectan en serie. La capacidad total será? **N**
- 90 PF.
 - 10 PF.
 - 100 PF.

- 2.12) En el siguiente circuito.Cuál es la resistencia equivalente? **G**
- 8 Ω
 - 3 Ω
 - 10 Ω



- 2.13) En el anterior circuito, cuál es la potencia que disipa la resistencia de 2 Ω ? **G**
- 200 W
 - 100 W
 - 300 W

- 2.14) La impedancia en corriente alterna de una reactancia capacitiva es de 15,9 Ω , si la frecuencia de la AC es de 1KHz. Que valor posee la capacidad? **G**
- 1 MF
 - 100 MF
 - 10 MF

- 2.15) La impedancia en corriente alterna de una reactancia inductiva es de 62,8 Ω , si la frecuencia de AC es de 1 KHz. Qué valor posee la inductancia? **G**
- 0,01 H
 - 62000 H
 - 0,1 H

- 2.16) La capacidad de un condensador de placas depende de: **N**
- El tamaño del condensador.
 - La superficie y separación de las placas.
 - La constante dieléctrica.

- 2.17) El Ohmetro es un aparato que sirve para medir: **N**
- La intensidad eléctrica.
 - La tensión.
 - La resistencia.

- 2.18) A la inductancia de una bobina si se le aumenta el número de vueltas conservando la longitud, el valor de la inductancia: **N**
- Disminuye.
 - Aumenta.
 - Permanece constante.

- 2.19) El aparato que sirve para medir la intensidad de las señales electromagnéticas es: **N**
- El voltímetro.

- b) El medidor de intensidad de campo.
- c) El VDM.

2.20) Entre las siguientes declaraciones escoja dos que expresen las leyes de Kirchhoff: **N**

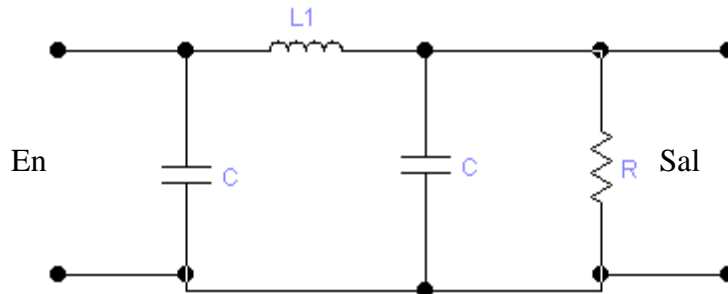
- a) La suma algebraica de las fuerzas electromotrices y las caídas de tensión alrededor de cualquier circuito cerrado es igual al voltaje aplicado.
- b) La suma algebraica de las corrientes en el punto de unión de los conductores es cero.
- c) La suma algebraica de las fuerzas electromotrices o las caídas de tensión alrededor de cualquier circuito cerrado es igual a cero.
- d) La suma algebraica de las corrientes en el punto de unión de unos conductores es igual a la corriente aplicada.

2.21) El campo que rodea a una bobina por la cual pasa corriente es. **N**

- a) De naturaleza electrostática.
- b) De naturaleza magnética.
- c) Debido a la fuerza contra electromotriz de la bobina.

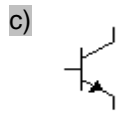
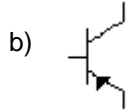
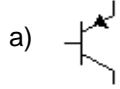
2.22) En el circuito: Si se mide el voltaje a la salida y se encuentra que está más bajo de lo normal pero no es cero, esto puede ser causa de que: **G**

- a) L esté en corto
- b) L esté abierta
- c) C este en corto.

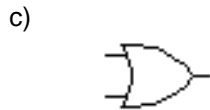
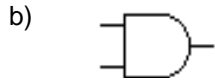
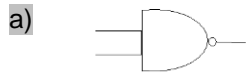


3. ELECTRONICA BASICA

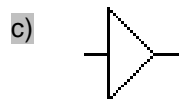
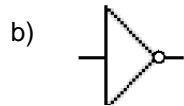
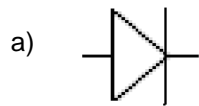
3.1) El símbolo de un transistor NPN es: **N**



3.2) EL símbolo de una compuerta NAND es : **G**

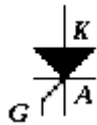


3.3) El símbolo de un amplificador operacional es: **G**

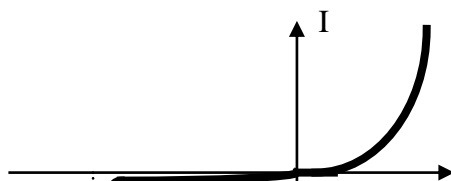


3.4) El siguiente símbolo corresponde a un semiconductor: **G**

- a) UBT
- b) SCR
- c) TRIAC



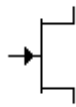
3.5) La siguiente característica corresponde a la de: **G**



- a) Un diodo Zener
- b) Un diodo Rectificador
- c) Un transmisor PNP

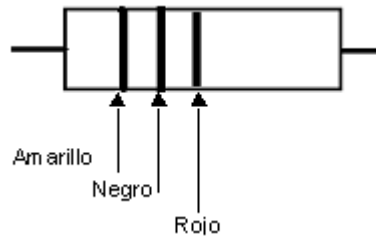
3.6) El siguiente símbolo corresponde a un transistor : **G**

- a) MOS-FET
- b) CMOS
- c) JFET



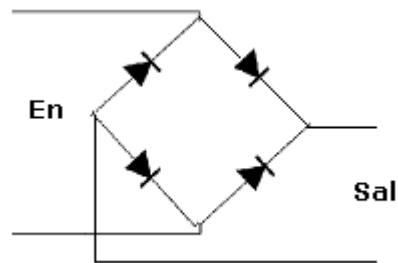
3.7) Qué valor numérico tiene la siguiente resistencia que tiene como código de colores, los indicados en la siguiente figura: **N**

- a) $5K\Omega$
- b) $4,1 K\Omega$
- c) $4K\Omega$



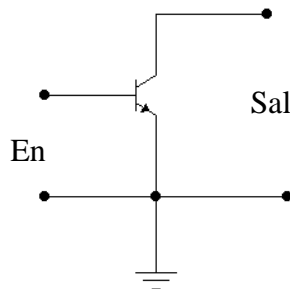
3.8) El siguiente circuito es un : **G**

- a) Rectificador de onda completa.
- b) Rectificador de onda media.
- c) Rectificador de cuarto de onda.

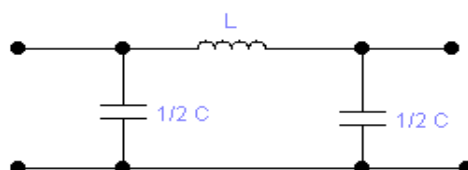


3.9) La siguiente configuración básica del transistor corresponde a una conexión: **G**

- a) En base común
- b) En emisor común
- c) En colector común



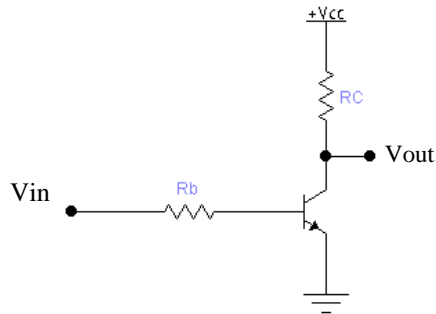
3.10) El siguiente circuito corresponde a un filtro: **G**



- a) Pasa altos, tipo π
- b) Pasa bajos, tipo π
- c) Pasa banda

3.11) En el siguiente circuito el transmisor está utilizado como: **G**

- a) Darlington.
- b) Amplificador.
- c) Interruptor.

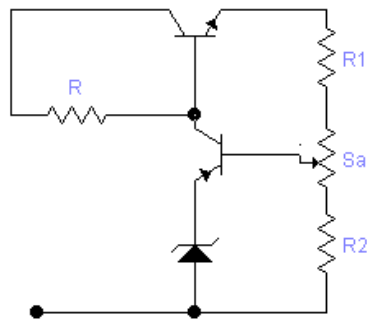


3.12) A la puerta (Gate) de un SCR. **G**

- a) Se le aplica un voltaje para hacerle oscilar
- b) Se le aplica un voltaje para bloquear
- c) Se le aplica un voltaje para control

3.13) El siguiente circuito corresponde a un: **G**

- a) Un regulador de voltaje.
- b) Un regulador de corriente.
- c) Un oscilador.



3.14) Para una fotorresistencia **N**

- a) A mayor luz menor resistencia.
A menor luz mayor resistencia.
- b) A mayor luz mayor resistencia.
A menor luz menor resistencia.
- c) A mayor luz mayor potencia.

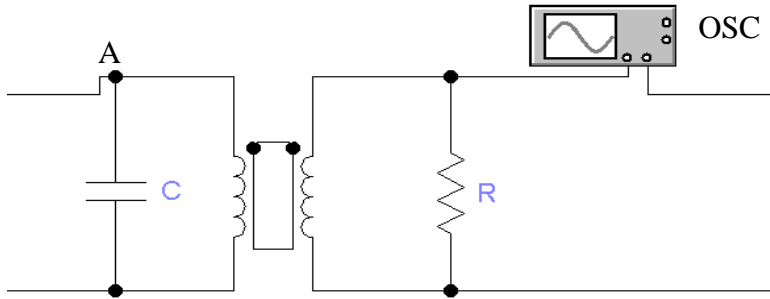
3.15) La constante de tiempo de un circuito RC se define como: **G**

- a) El tiempo requerido para que todo el voltaje aplicado aparezca a través de la resistencia.
- b) El tiempo requerido para que el 63% del voltaje aplicado aparezca a través de la resistencia.
- c) El tiempo requerido para que todo el voltaje aplicado aparezca en el condensador.

3.16) La frecuencia de resonancia de un circuito se define como aquella condición en que: **G**

- a) La reactancia inductiva es el doble de la capacitiva.
- b) La reactancia inductiva es la mitad de la capacitiva.
- c) La reactancia inductiva es la igual a la capacitiva.

3.17) En el circuito: **G**



La señal de la pantalla del OSC aparece desfasada en relación a la señal en el punto A, aproximadamente:

- a) 90°
- b) 180°
- c) 0°

3.18) La integración de componentes elementales dentro de circuitos integrados en larga escala se abrevia: **G**

- a) MSI
- b) LSI
- c) IC

3.19) Un circuito integrado con la habilidad para mostrar a los terminales de salida en código binario equivalente al número presente en sus entradas pero en código diferente es un: **G**

- a) Multiplexor.
- b) Codificador.
- c) Contador.

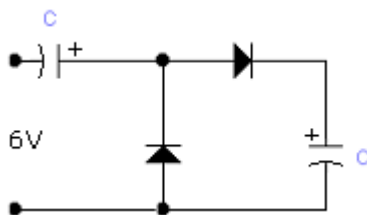
3.20) Un circuito diseñado para que sus transistores cambien de estado en forma indefinida es: **G**

- a) Multivibrador biestable o flip-flop.
- b) Multivibrador estable.
- c) Multivibrador monoestable.

3.21) Modulación es: **N**

- a) El proceso por el cual se extrae la onda de audio de una señal modulada.
- b) Una señal que modifica la frecuencia o la amplitud de las ondas de radio.
- c) El proceso mediante el cual se hace variar la amplitud u otra característica de una onda en función del valor instantáneo de otra.

3.22) Con el siguiente circuito: **G**



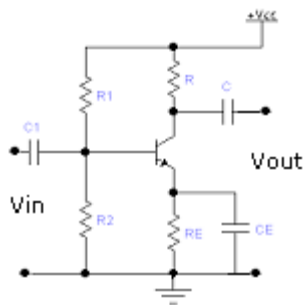
- a) Se puede reducir el voltaje a 3V.
- b) Se puede duplicar el voltaje a 12V.
- c) Se puede triplicar el voltaje a 18V.

3.23) Un filtro pasa banda atenúa las frecuencias: **G**

- a) Altas.
- b) Bajas.

c) **Altas y bajas.**

3.24) El siguiente circuito corresponde a un: **G**



diferencial.

en emisor común.

a) Amplificador

b) Amplificador

c) Oscilador.

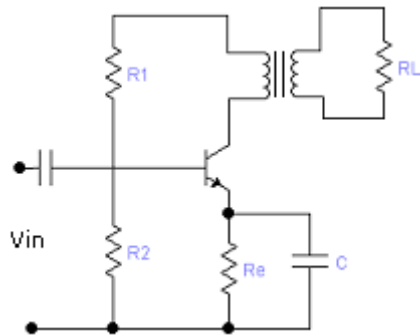
3.25) Un amplificador de voltaje deberá tener: **G**

- a) Una alta impedancia de salida.
- b) Una alta impedancia de entrada.**
- c) Una baja impedancia de entrada.

4. R.F.

- 4.1) El rango de frecuencias para Audio esta comprendido entre: **N**
- a) 3 a 30 KHz
 - b) 15 a 20 KHz
 - c) 30 a 300 KHz
- 4.2) El ancho de banda de una amplificador es: **N**
- a) El rango de frecuencias de una señal dentro de la cual la ganancia es relativamente constante.
 - b) El rango de frecuencias asignadas para los radioaficionados.
 - c) El rango de frecuencias de audio.
- 4.3) La frecuencia intermedia FI de un receptor Comercial de TV para todos los canales del 2 al 82 es: **G**
- a) 455 KHz
 - b) 44 MHz
 - c) 10,7 MHz
- 4.4) Un oscilador no tiene una señal de comando porque: **G**
- a) Es un circuito de lazo cerrado (realimentado).
 - b) Es un circuito que responde a una señal de excitación.
 - c) Esta determinado en el funcionamiento normal de un amplificador, la energía realimentada y la condición no lineal del circuito que hace oscilar indefinidamente.
- 4.5) Un amplificador clase C es aquel, cuyo ángulo de condición es de : **G**
- a) 360°
 - b) 180°
 - c) menos de 180°

- 4.6) El siguiente circuito con acoplamiento de transformador corresponde a un amplificador clase: **G**
- a) B
 - b) A
 - c) C



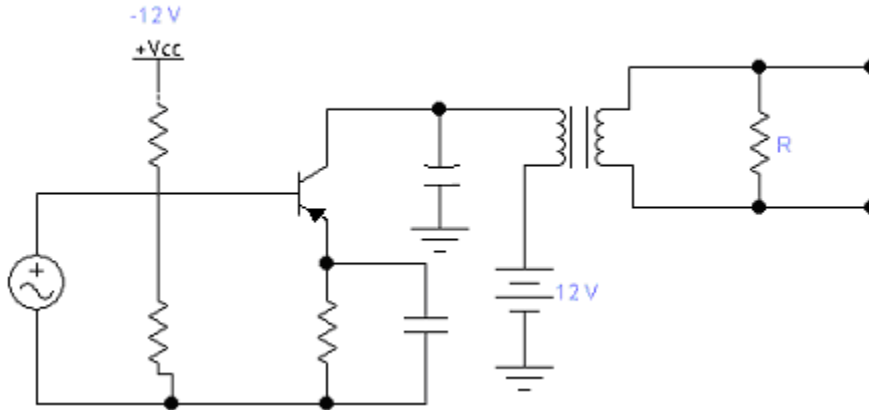
- 4.7) Un amplificador en contrafase puede operar en clase: **G**
- a) C
 - b) A, B, AB
 - c) Solo AB
- 4.8) El Factor Q en un circuito resonante es: **G**
- a) El factor que determina la calidad de un equipo de transmisión.
 - b) La capacidad que tiene un circuito para almacenar energía cuando es atravesado por una corriente.
 - c) El que da la frecuencia de resonancia.

4.9) Si un circuito resonante serie tiene: $L=84,27 \text{ MHz}$, $C= 300 \text{ PF}$ y $R= 5,3 \Omega$. La frecuencia de resonancia es: **N**
 a) 10 MHz
 b) 39,5 MHz
 c) 16 KHz

4.10) Cuál es el factor Q, si consideramos las características de la pregunta 4.9): **N**
 a) 15,9
 b) 100
 c) 3946

4.11) Cuál es el ancho de banda del circuito de la pregunta 4.9): **N**
 a) 10 MHz
 b) 10 kHz
 c) 100 kHz

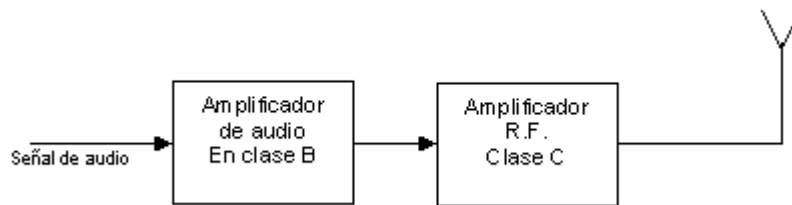
4.12) En el circuito:



Si en lugar de una onda senoidal a la entrada se le aplica una señal constante de 5V en la base del transistor, la tensión en la salida será: **G**

- a) -5 V
- b) 0 V
- c) 12 V

4.13) El siguiente circuito de bloques: **N**



- a) Es un demodulador.
- b) Es un modulador lineal AM.
- c) Es un modulador FM.

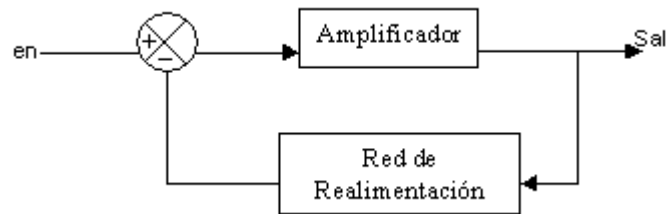
4.14) Un diodo varactor es: **G**

- a) Un diodo rectificador.
- b) Un capacitor variable.
- c) Una resistencia variable.

4.15) La radiodifusión que emplea modulación en amplitud se transmite con: **G**

- a) La portadora y ambas bandas laterales.
- b) Doble banda lateral con portadora suprimida .
- c) Banda lateral única con portadora suprimida.

4.16) El siguiente diagrama en bloques corresponde a: **G**



- a) Un oscilador de RF
- b) Un amplificador de corriente
- c) Un amplificador de potencia

5. PROPAGACION

- 5.1) Las ondas electromagnéticas de radio se propagan: **N**
- a) A la velocidad del sonido 300 m/s
 - b) A la velocidad de la luz 300.000 Km./s
 - c) A la velocidad de 3 Km/s
- 5.2) Desde el punto de vista de propagación, la atmósfera que rodea la tierra está dividida en: **N**
- | | | |
|---------------|---------------|-----------------|
| a) Troposfera | b) Troposfera | c) Troposfera |
| Estratosfera | Ozonósfera | Alta Troposfera |
| Ionosfera | Ionosfera | Troposfera |
- 5.3) La atmósfera troposférica es de: **N**
- a) 10 Km – 20 Km.
 - b) 10 Km – 60 Km.
 - c) 0 Km – 10 Km.
- 5.4) Los factores que influyen en la propagación en la troposfera son: **N**
- a) Índice de refracción.
 - b) Temperatura.
 - c) Presión atmosférica.
 - d) Presión de vapor.
- 5.5) A las ondas terrestres o superficiales se las puede subdividir en: **N**
- a) Onda directa, onda reflejada y onda guiada.
 - b) Onda troposférica y Onda Ionosférica.
 - c) Ondas cortas y ondas largas.
- 5.6) Las constantes en la tierra son: **N**
- a) La resistencia atmosférica y la permeabilidad.
 - b) La permitividad y la conductividad
 - c) La humedad y la temperatura.
- 5.7) Las frecuencias comprendidas entre 1.5MHz y 30MHz (HF) se propagan principalmente por: **G**
- a) Onda superficial terrestre.
 - b) Onda espacial por línea de vista.
 - c) Onda ionosférica.
- 5.8) El rango de frecuencias para VHF está comprendido entre: **G**
- a) 3 a 30 MHz
 - b) 30 a 300 MHz
 - c) 300 a 3000 MHz
- 5.9) La banda de radiodifusión FM está comprendida entre: **N**
- a) 550 a 1600 kHz.
 - b) 88 a 108 kHz.
 - c) 54 a 88 kHz.
- 5.10) La existencia de la ionosfera se debe principalmente a: **G**
- a) La humedad atmosférica.
 - b) Baja presión atmosférica.
 - c) Radiación solar.
 - d) A la alta temperatura.

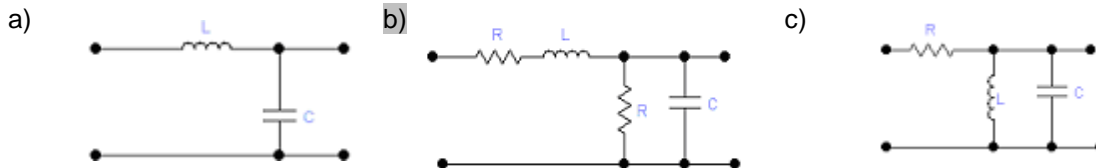
- 5.11) El mecanismo de propagación de las ondas depende de: **N**
- a) Calidad de transmisor y receptor.
 - b) Características de la atmósfera.
Características de la tierra.
Frecuencia.
 - c) Estado de tiempo.
- 5.12) La capa D de la Ionosfera existe: **G**
- a) Tanto en el día como en la noche.
 - b) Sólo en la noche.
 - c) Sólo en el día.
- 5.13) Para la propagación por línea de vista se toma en cuenta: **G**
- a) La refracción de las ondas.
 - b) La difracción de las ondas.
 - c) El concepto de zona fresnel, por la expansión que sufre el frente de ondas irradiadas.
- 5.14) La absorción de las ondas en el espacio. **G**
- a) Aumenta con la frecuencia.
 - b) Disminuye con la frecuencia.
 - c) Ninguna de las anteriores.
- 5.15) Se modifica el verdadero radio de la tierra con un factor K para poder: **G**
- a) Considerar la tierra como plana o convexa.
 - b) Considerar la trayectoria del frente de ondas como una línea recta.
 - c) Considerar el frente de ondas electromagnéticas planas.
- 5.16) La frecuencia máxima utilizable MUF es: **G**
- a) La frecuencia más elevada que se refleja cuando la onda choca en la capa ionosférica en incidencia vertical.
 - b) El límite superior del margen de frecuencias que serán reflejadas por la ionosfera entre dos puntos fijos.
 - c) La frecuencia más baja (en la banda de altas frecuencias) que da una recepción satisfactoria para una distancia.
- 5.17) A la variación de la intensidad de una señal en un sitio dado debido a alteraciones o cambios de las condiciones de propagación que hacen que dos o más partes de una onda puedan seguir caminos diferentes. Se llama: **G**
- a) Atenuación.
 - b) Desvanecimiento.
 - c) Refracción.
- 5.18) Para comunicación VHF o UHF se realiza principalmente por: **G**
- a) Onda reflejada.
 - b) Onda terrestre.
 - c) Onda espacial (línea de vista).

6. LINEAS DE TRANSMISIÓN

6.1) Una línea de transmisión es: **N**

- a) Un sistema empleado para aislar la tensión.
- b) Un sistema conductor que se emplea para guiar la energía eléctrica desde un punto a otro.
- c) Un sistema eléctrico de corriente continua.

6.2) El circuito equivalente de una línea de transmisión es: **N**



6.3) Las constantes de una línea de transmisión son: **N**

- a) La velocidad de propagación.
- b) La constante de propagación.
La constante de atenuación.
La constante de fase.
- c) La impedancia característica.

6.4) El valor de la onda reflejada en el punto de reflexión sobre el valor de la onda incidente en el punto de reflexión corresponde a: **G**

- a) Una onda estacionaria.
- b) Coeficiente de reflexión.
- c) Relación de ondas estacionaria S.

6.5) La impedancia característica de una línea de transmisión es: **N**

- a) Una impedancia asignada arbitrariamente a una línea.
- b) Es una impedancia que se mide en cualquier punto de una línea de transmisión determinada no reflexivamente.
- c) La única carga que puede ser conectada para que no exista reflexión en la carga (a no ser que la línea de transmisión sea infinita).

6.6) El diagrama Smith es: **G**

- a) Una ayuda para la resolución de acoplamientos.
- b) Un método para encontrar la impedancia de una línea.
- c) Una ayuda para la resolución de problemas en líneas de transmisión.

6.7) Una línea de transmisión en C.C o en C.A puede comportarse como capacitores o inductancias dependiendo de: **G**

- a) La longitud.
- b) Frecuencia.
- c) Impedancia característica de la línea.

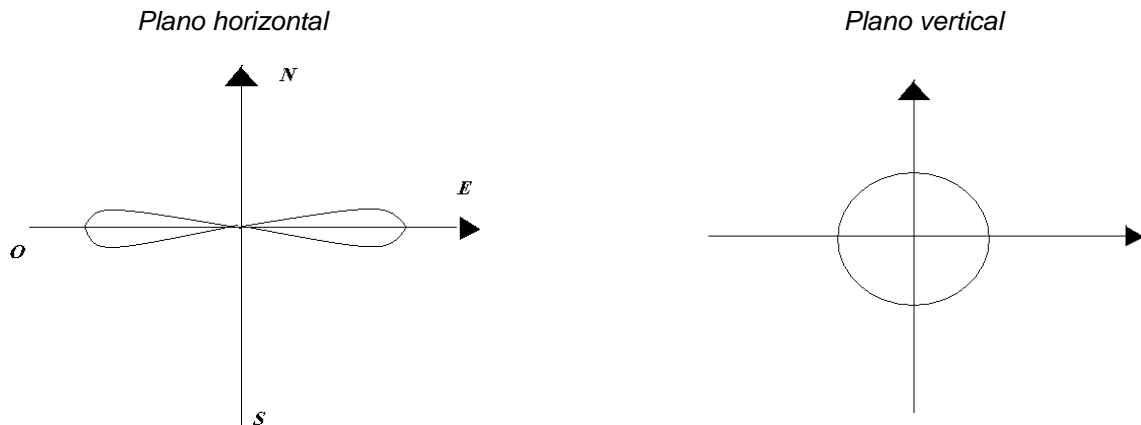
6.8) Para que exista máxima transferencia de potencia de un generador (una carga/antena) se debe cumplir: **N**

- a) La impedancia de la carga debe ser igual a la impedancia interna del generador.
- b) La impedancia de la carga debe ser igual al conjugado de la impedancia interna del generador.
- c) La impedancia de la carga debe ser mayor que la impedancia del generador.

- 6.9) Un Balun es un: **G**
- a) Dispositivo para unir sistemas balanceados con sistemas desbalanceados.
 - b) Transformador de impedancias.
 - c) Un sistema de acoplamiento.
- 6.10) El valor de una impedancia característica de una línea de transmisión depende de: **G**
- a) El largo de la línea
 - b) La configuración de la línea y de la permeabilidad y permitividad.
 - c) El material de los conductores.
- 6.11) Las pérdidas de una línea de transmisión son: **G**
- a) dbS o en Nepers.
 - b) dbm.
 - c) en mW.
- 6.12) Una guía de onda es. **G**
- a) Una variedad de línea de transmisión.
 - b) Un tubo metálico que con determinadas condiciones es utilizado para propagar frecuencias en el rango de microondas.
 - c) Un dispositivo de acoplamiento.

ANTENAS

- 7.1) Una antena en general es: **N**
- Un dispositivo que sirve para recibir y transmitir TV.
 - Un dispositivo que radia y recibe ondas electromagnéticas.
 - Un aparato que conduce electricidad.
- 7.2) A la ganancia de una antena se la define como: **N**
- Potencia radiada por la antena.
Potencia radiada por una antena de referencia.
 - Potencia transmitida.
Potencia recibida
 - Potencia recibida.
Potencia transmitida.
- 7.3) Un radiador isotrópico es: **N**
- Una antena común y corriente.
 - Un radiador uniforme que radia energía de la misma forma en todas las direcciones cuyo diagrama de radiación en cualquier plano es un círculo.
 - Una antena monopolo.
- 7.4) La densidad de potencia de una onda radiada disminuye: **G**
- Con el inverso del cuadrado de la distancia.
 - Con el cuadrado de la distancia.
 - Con el inverso de la distancia.
- 7.5) El diagrama polar o de radiación: **N**
- Es la representación de un radiador isotrópico.
 - Es la representación gráfica de la potencia (intensidad) del campo radiado por una antena, sobre planos horizontales y verticales.
 - Es la representación de las ondas electromagnéticas.
- 7.6) El siguiente diagrama de radiación corresponde a: **N**



- Una antena monopolo horizontal.
 - Una antena dipolo vertical.
 - Una antena dipolo horizontal.
- 7.7) La resistencia de radiación de los monopolos es. **G**
- Igual a la de los dipolos.
 - La mitad de los dipolos.
 - El doble de los dipolos.

- 7.8) Un dipolo doblado de media longitud de onda tiene una impedancia de entrada: **G**
- a) Igual a la de un dipolo simple de media onda.
 - b) A la de un dipolo de $\lambda/2$.
 - c) Cuatro veces mayor que la de un dipolo de $\lambda/2$.
- 7.9) Un arreglo de antenas Yagi consta de : **G**
- a) Un dipolo simple o doblado.
Un reflector y uno o varios directores.
 - b) Un monopolo
 - c) Un dipolo.
- 7.10) La ganancia de un arreglo de antenas Yagi: **G**
- a) Es de 10 dB.
 - b) Sobrepasa los 10 dB.
 - c) Es menor a 10 dB.
- 7.11) La resistencia de radiación de un dipolo de $\lambda/2$: **G**
- a) 290Ω
 - b) 73Ω
 - c) 50Ω
- 7.12) En los elementos parásitos en los arreglos de antenas: **G**
- a) Se encuentra la directividad de la antena.
 - b) Se inducen corrientes que producen radiación o se capta energía del elemento activo.
 - c) Se encuentra la calidad de la antena.
- 7.13) Que función cumple una antena conectada a una receptor: **N**
- a) El de amplificar las señales.
 - b) El de recibir las señales.
 - c) El de atenuar señales.
- 7.14) La ganancia de una antena se mide en: **N**
- a) db
 - b) Vatios
 - c) Voltios.
- 7.15) Una antena omnidireccional propaga ondas: **N**
- a) En todas las direcciones.
 - b) En una sola dirección
 - c) En dos direcciones.

ANEXO 1 : RESPUESTAS

1. ADMINISTRACIÓN Y REGLAMENTACIÓN DEL SERVICIO DE RADIOAFICION

- 1.1. a
- 1.2. c
- 1.3. a, b
- 1.4. a
- 1.5. a
- 1.6. c
- 1.7. b
- 1.8. Categoría Novato b
Categoría General b
- 1.9. Categoría Novato a
Categoría General b
- 1.10. b
- 1.11. a
- 1.12. b
- 1.13. b
- 1.14. b
- 1.15. a
- 1.16. b
- 1.17. a
- 1.18. a
- 1.19. c
- 1.20. a

2. ELECTRICIDAD BASICA

- 2.1. b
- 2.2. c
- 2.3. a
- 2.4. b
- 2.5. b
- 2.6. a
- 2.7. b
- 2.8. a
- 2.9. c
- 2.10. b
- 2.11. b
- 2.12. b
- 2.13. a
- 2.14. c
- 2.15. a
- 2.16. b, c
- 2.17. c
- 2.18. b
- 2.19. b
- 2.20. b, c
- 2.21. c
- 2.22. a

3. ELECTRONICA BASICA

- 3.1. c
- 3.2. a
- 3.3. c
- 3.4. b
- 3.5. a
- 3.6. a
- 3.7. c
- 3.8. a
- 3.9. b
- 3.10. b
- 3.11. c
- 3.12. c
- 3.13. a
- 3.14. a
- 3.15. b
- 3.16. c
- 3.17. a
- 3.18. b
- 3.19. b
- 3.20. b
- 3.21. c
- 3.22. b
- 3.23. c
- 3.24. b
- 3.25. b

4. R.F.

- 4.1. b
- 4.2. a
- 4.3. c
- 4.4. c
- 4.5. c
- 4.6. b
- 4.7. b
- 4.8. b
- 4.9. a
- 4.10. b
- 4.11. c
- 4.12. b
- 4.13. b
- 4.14. b
- 4.15. a
- 4.16. a

5. PROPAGACION

- 5.1. b
- 5.2. a
- 5.3. c
- 5.4. a, b, c, d
- 5.5. a
- 5.6. b
- 5.7. c
- 5.8. b
- 5.9. b
- 5.10. b, c
- 5.11. b
- 5.12. a
- 5.13. c
- 5.14. a
- 5.15. a, b
- 5.16. a
- 5.17. a
- 5.18. c

6. LINEAS DE TRANSMISION

- 6.1. b
- 6.2. b
- 6.3. b
- 6.4. c
- 6.5. b, c
- 6.6. a, c
- 6.7. b
- 6.8. b
- 6.9. a
- 6.10. b
- 6.11. a
- 6.12. b

7. ANTENAS

- 7.1. b
- 7.2. a
- 7.3. b
- 7.4. a
- 7.5. b
- 7.6. b
- 7.7. b
- 7.8. c
- 7.9. a
- 7.10. a, b, c
- 7.11. b
- 7.12. b
- 7.13. b
- 7.14. a
- 7.15. a

ANEXO 2 : CODIGO ALFA CHARLIE

LETRA A TRANSMITIR	PALABRA DE CÓDIGO	PRONUNCIACIÓN DE LA PALABRA DE CODIGO
A	Alfa	<u>AL</u> FA
B	Bravo	<u>BRA</u> VO
C	Charlie	<u>CHAR</u> LI
D	Delta	<u>DEL</u> TA
E	Echo	<u>E</u> CO
F	Foxtrot	<u>FOX</u> TROT
G	Golf	GOLF
H	Hotel	HO <u>TEL</u>
I	India	<u>IN</u> DIA
J	Juliett	YU LI ET
K	Kilo	<u>KI</u> LO
L	Lima	<u>LI</u> MA
M	Mike	<u>MA</u> IK
N	November	NO <u>VEM</u> BER
O	Oscar	<u>OS</u> CAR
P	Papa	PA <u>PA</u>
Q	Quebec	QUE <u>BEK</u>
R	Romeo	<u>RO</u> MEO
S	Sierra	SI <u>E</u> RRA
T	Tango	<u>TAN</u> GO
U	Uniform	<u>IU</u> NI FORM o <u>U</u> NI FORM
V	Victor	<u>VIC</u> TOR
W	Whiskey	<u>ÜIS</u> KI
X	X-ray	<u>EX</u> REY
Y	Yankee	<u>IAN</u> QUI
Z	Zulu	<u>ZU</u> LU

* Las sílabas que deben acentuarse van subrayadas.

CIFRA O SIGNO A TRANSMITIR	PALABRA DE CÓDIGO	PRONUNCIACIÓN DE LA PALABRA DE CODIGO
0	Nadazero	NA-DA-SI-RO
1	Unaone	U-NA-UAN
2	Bissotwo	BI-SO-TU
3	Terrathree	TE-RA-TRI
4	Kartefour	KAR-TE-FOR
5	Pantafive	PAN-TA-FAIF
6	Soxisix	SOK-SI-SIX
7	Setteseven	SE-TE-SEVEN
8	Oktoeight	OK-TO-EIT
9	Novenine	NO-VE-NAIN
Coma decimal	Decimal	DE-SI-MAL
Punto	Stop	STOP

ANEXO 3: DENOMINACION DE LAS EMISIONES

DENOMINACIÓN	DESCRIPCION
Ninguna	Emisión de onda continua. Ausencia de modulación

MODULACIÓN EN AMPLITUD

DENOMINACIÓN	DESCRIPCION
	Señal de información cuantificada o digital TELEGRAFIA
100HA1AAN	Doble Banda lateral. Un solo canal sin utilizar subportadora moduladora. Telegrafía por onda continua. Código de dos estados con elementos que difieren en número y/o en duración. Ausencia de multiplaje.
2K10A2AAN	Doble Banda lateral. Un solo canal utilizando subportadora moduladora. Telegrafía con manipulación por interrupción de una portadora. Código de dos estados con elementos que difieren en número y/o en duración. Ausencia de multiplaje.
2K11H2BFN	Banda lateral única, portadora completa. Un solo canal utilizando subportadora moduladora. Telegrafía (para recepción automática). Código múltiples estados, c/u representa un carácter. Ausencia de multiplaje.
34HJ2BCN	Banda lateral única, portadora suprimida. Un solo canal utilizando subportadora moduladora. Telegrafía (para recepción automática) de impresión directa. Código de dos estados con elementos que difieren en número y/o en duración con corrección de errores. Ausencia de multiplaje.
K89R7BCW	Banda lateral única, portadora reducida. Dos o más canales. Telegrafía armónica multicanal. Código de dos estados con elementos que difieren en número y/o en duración con corrección de errores. Combinación de multiplaje.

TELEFONIA

6K00A3EJN	Doble banda lateral Un solo canal con información analógica. Telefonía (incluida la radiodifusión sonora) Sonido de calidad comercial Ausencia de multiplaje
-----------	--

3K00H3JN	Banda lateral única, portadora completa Un solo canal con información analógica. Telefonía (incluida la radiodifusión sonora) Sonido de calidad comercial Ausencia de multiplexaje
2K70J3EJN	Banda lateral única, portadora suprimida Un solo canal con información analógica. Telefonía (incluida la radiodifusión sonora) Sonido de calidad comercial Ausencia de multiplexaje
2K99R3ELN	Banda lateral única, portadora reducida Un solo canal con información analógica. Telefonía Sonido de calidad comercial con señales separadas moduladas Ausencia de multiplexaje
5K75J8EKF	Banda lateral única, portadora suprimida Un solo canal con información analógica. Telefonía Sonido de calidad comercial con utilización de inversión de frecuencia Multiplexaje por distribución de frecuencia
6K00B8EJN	Bandas laterales independientes Dos o más canales con información analógica. Telefonía Sonido de calidad comercial Ausencia de multiplexaje

RADIODIFUSIÓN SONORA

8K00A3EGN	Doble banda lateral Un solo canal con información analógica. Radiodifusión Sonido de calidad de radiodifusión Ausencia de multiplexaje
4K00R3EGH	Banda lateral única, portadora reducida Un solo canal con información analógica. Radiodifusión Sonido de calidad de radiodifusión Ausencia de multiplexaje
4K45J3EGN	Banda lateral única, portadora suprimida Un solo canal con información analógica. Radiodifusión Sonido de calidad de radiodifusión Ausencia de multiplexaje

TELEVISIÓN

6M25C3F	Banda lateral residual.
750KF3GN	Modulación en frecuencia Un solo canal con información analógica Radiodifusión Sonido de calidad de radiodifusión Ausencia de multiplaje

FACSIMIL

2K89R2CMN	Banda lateral única, portadora reducida Un solo canal con información analógica. Facsimil Señal de blanco y negro Ausencia de multiplaje
1K98J3C	Banda lateral única, portadora suprimida Un solo canal con información analógica. Facsimil

EMISIONES COMPLEJAS

13M1A8W	Doble banda lateral Dos o más canales con información analógica Combinación de tipos de información que se va transmitir Sistema de relevadores
328KA8C	Doble banda lateral Dos o más canales con información analógica Telefonía
47K9A9WWF	Doble banda lateral Sistema compuesto, con uno o más canales de información cuantificada. Combinación de tipos de información que se va a transmitir Combinación de señales Multiplaje por distribución de frecuencia
2K0B9WWF	Bandas laterales independientes Sistema compuesto, con uno o más canales de información cuantificada. Combinación Combinación de señales Multiplaje por distribución de frecuencia

MODULACIÓN DE FRECUENCIA

Señal con información cuantificada o digital

TELEGRAFIA

04HF1BBN	Modulación de frecuencia Un solo canal sin utilizar subportadora moduladora Telegrafía de impresión directa Código de dos estados con elementos idénticos en número y duración sin corrección de errores Ausencia de multiplaje
04HF1BCN	Modulación de frecuencia Un solo canal sin utilizar subportadora moduladora Telegrafía Código de dos estados con elementos idénticos en número y duración con corrección de errores
K42F7BOX	Modulación de frecuencia Dos o más canales con información cuantificada o digital Telegrafía duplex Código de cuatro estados, cada uno de los cuales representa un elemento de señal

TELEFONIA

KOF3EJN	Modulación de frecuencia Un solo canal con información analógica Telefonía comercial Sonido de calidad comercial Ausencia de multiplaje
---------	---

RADIODIFUSIÓN

OKF3EGN	Modulación de frecuencia Un solo canal con información analógica Radiodifusión Sonido con calidad de radiodifusión Ausencia de multiplaje
---------	---

FACSIMIL

98F1C	Modulación de frecuencia Un solo canal sin utilizar subportadora moduladora Facsimil
98F3C	Modulación de frecuencia Un solo canal con información analógica Facsimil

EMISIONES COMPLEJAS

70F8EJF
Modulación de frecuencia
Dos o más canales con información analógica
Telefonía, sistemas de relevadores radioeléctricos
Sonido de calidad comercial
Multiplaje por distribución de frecuencia

0KF8EHF
Modulación de frecuencia
Dos o más canales con información analógica
Radiodifusión sonora
Sonido de calidad de radiodifusión
Multiplaje por distribución de frecuencia

MODULACIÓN DE IMPULSOS

00P0NAN
Secuencia de impulsos no modulados
Ausencia de señal moduladora
Ausencia de información transmitida
Código de dos estados con elementos que difieren en número y/o en duración
Ausencia de multiplaje

MODULACIÓN DE POSICIÓN/FASE

00M7BJT
Dos o más canales con información cuantificada
Telefonía
Sonido de calidad comercial
Multiplaje por distribución de tiempo

ANEXO 4: CODIGO MORSE

SIGNO	CÓDIGO	SIGNO	CÓDIGO	SIGNO	CÓDIGO	SIGNO	CÓDIGO
A	.-	B	-...	C	-...-	D	-..
E	.	F	...-	G	--.	H
I	..	J-	K	-.-	L	...-
M	--	N	-.	Ñ	---..	O	---
P	...-	Q	---.	R	..-	S	...
T	-	U	..-	V	...-	W	.-.
X	-...-	Y	-...-	Z	-...-		
1	2-	3	...--	4-
5	6	-.....	7	-----	8	-----
9	-----	0	-----				

SIGNOS HABITUALES	
.	Punto: . - . - . -
,	Coma: - - - - -
?	Interrogación: . . - - . .
"	Comillas: . - - - . -
:	Dos puntos: - - - - . .
;	Punto y coma: - - . - . -
()	Paréntesis: - - - - . -
=	Doble Guión: - - - - -
-	Guión sencillo: - - - - . -
/	Raya de fracción: - - . - .
	Error: (Varios puntos. Mas de cinco)
	Espera: . - . . . (AS)
	Fin de mensaje: . - . - . (AR)
	Fin de transmisión: . . . - . - (SK)
	Señal internacional de socorro: . . . - - - . . .
	Enterado: . . . - . (SN)
	Recibido: . - . (R)

ANEXO 5: CODIGO Q

El código "Q" es el lenguaje internacional entre radioaficionados. Gracias a él, es posible eliminar las barreras lingüísticas. Además, se evitan errores de interpretación, pues todo él se basa en tres letras, cuya primera es siempre la misma, la "Q".

CODIGO	SIGNIFICADO
CQ	Llamada general
QAP	Permanecer atento en frecuencia
QRA	Cómo se llama su estación (o nombre de operad.)
QRB	A qué distancia se encuentra su estación
QRD	Indicar a donde va y de donde viene
QRG	Cuál es mi frecuencia. Su frecuencia es (kHz)
QRH	Indicar si varía la frecuencia
QRJ	Me recibe mal. No le recibo
QRK	Indicar si son legibles las señales
QRL	Estoy ocupado...(ocupado con)
QRM	Interferencias de otras estaciones
QRN	Interferencia atmosférica
QRO	Aumentar la potencia de transmisión
QRP	Disminuir la potencia de transmisión
QRQ	Transmitir más rápido
QRS	Transmitir más despacio
QRT	Finalizar la transmisión. Cierre de estación
QRU	Tiene algo para esta estación
QRV	Estar listo. Atento
QRX	Volveré a llamarle
QRZ	Quién me llama. Llama...
QSA	Cuál es mi potencia. Su potencia es...
QSB	Disminuye mi señal. Su señal disminuye
QSL	Me acusa recibo. Le acuso recibo
QSM	Repetir último mensaje
QSO	Comunica directamente con... Contacto efectuado
QSP	Solicitud de retransmisión. Relay
QSQ	Se necesita un médico
QSY	Cambio de frecuencia. Cambie de frecuencia
QSZ	Transmita o transmito cada palabra dos veces
QTH	Cuál es su situación (ubicación)
QTR	Qué hora es. Cuál es la hora exacta
QTU	Indicar a que hora está abierta su estación
QTW	Cómo se encuentran los sobrevivientes
QTY	Se dirige usted al lugar del siniestro
QTZ	Continúe usted la búsqueda

Break – Pide entrada
 Break (doble) – Prioridad
 Break (triple) – Emergencia
 Carga de baterías – Comer
 Dos metros planos – Cama
 Futurísima – Novia
 Línea de 500 – Teléfono

Martillo – Trabajo
 Primerísima – Esposa
 Tía Victoria – T.V.
 ZZ – Dormir
 73' S – Saludos cordiales
 88' S – Besos